



43.000 M² LOGISTICS VILLAGE

ELEFSINA, ATTICA

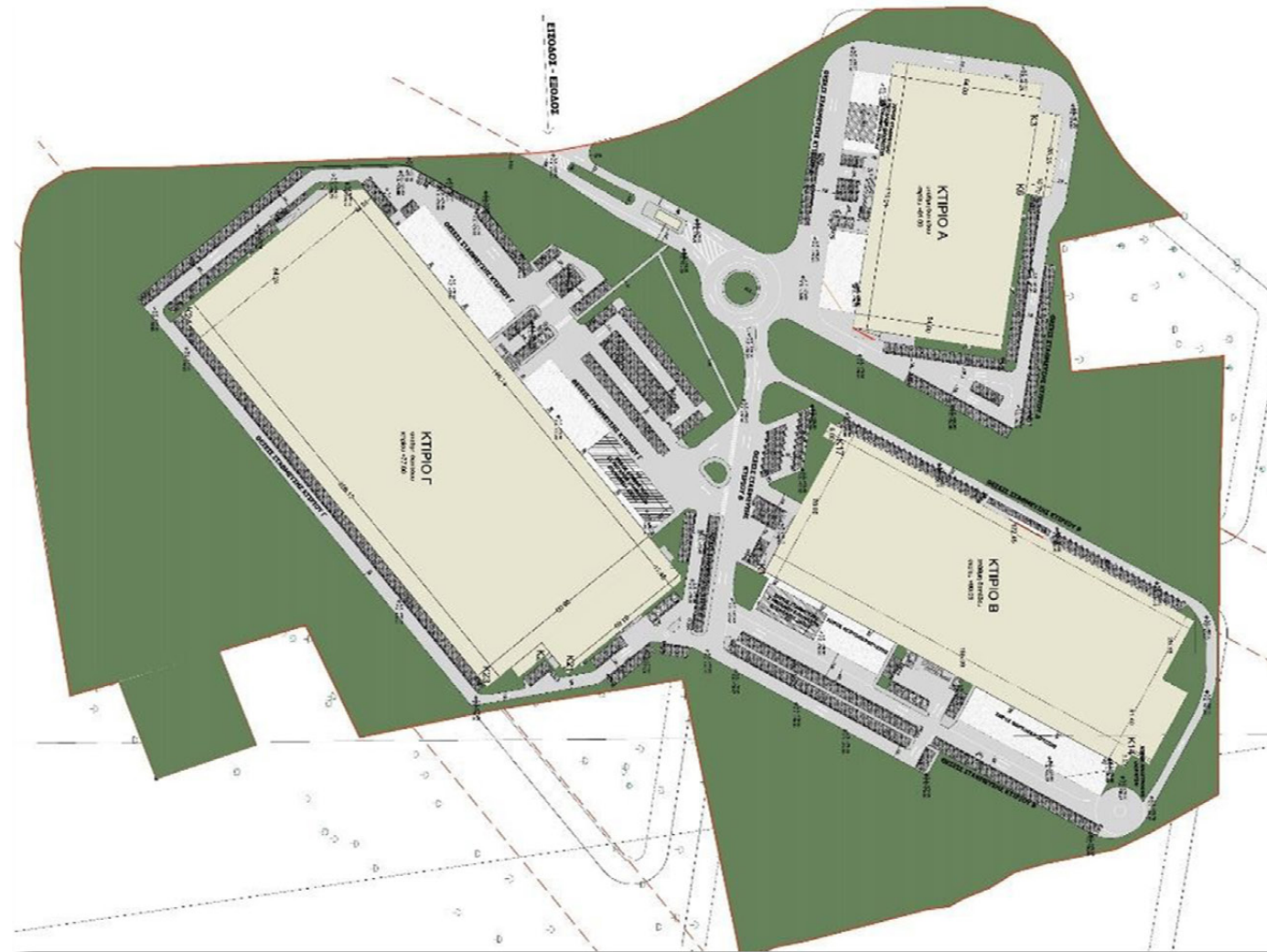
IN OUR FIRST COLLABORATION WITH OUR TRUSTED PARTNER AND LOGISTICS SPECIALIST **ERGO**TECHNIQUE WHO HAD THE FULL RESPONSIBILITY FOR PROJECT LAYOUT, **MEP** AND STRUCTURAL ENGINEERING, **EPD** ENGINEERING SERVICES CONTRIBUTED TO THE SUCCESSFUL DESIGN AND IN TIME STUDIES DELIVERY.

CHALLENGE

DEMANDING INSTALLATIONS DESIGN FOR A HUGE PROJECT IN A VERY SHORT TIME

DELIVERABLES & SERVICES

- CALCULATION REPORTS
- COMPLETE DRAWINGS
- DOCUMENTATION
- TENDERING

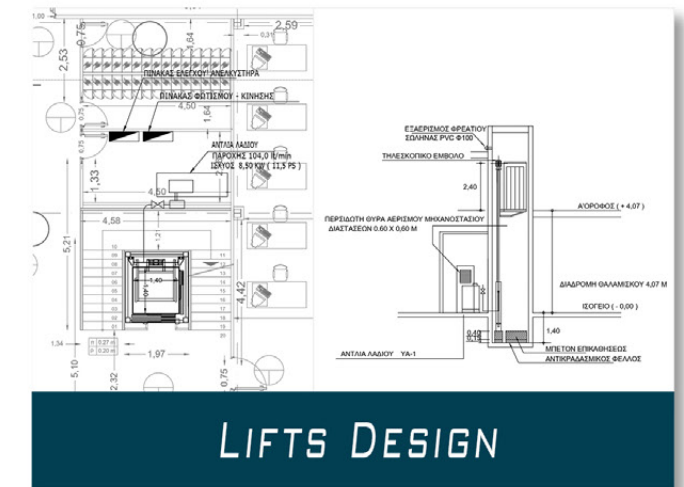


ERGO technique

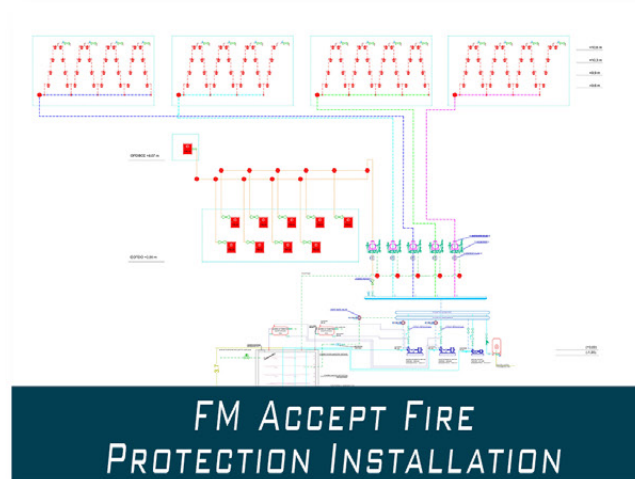
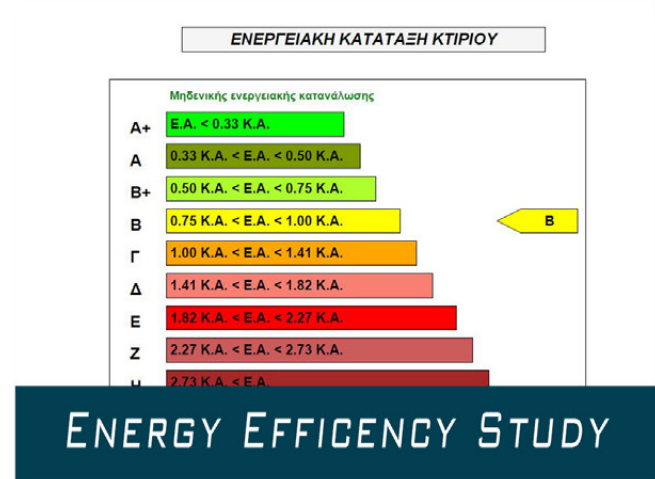
ΕΠΙΧΕΙΡΗΣΙΑΚΟ ΠΡΟΓΡΑΜΜΑ ΚΑΤΑΣΤΑΣΗΣ ΚΑΙ ΔΙΑΧΕΙΡΙΣΗΣ ΕΡΓΟΥ

Κωδικός	Περιγραφή	Μονάδα	Ποσότητα	Τιμή	Σύνολο
01	Κατασκευή κτιρίου Α	τ.μ.	1.000	1.000	1.000
02	Κατασκευή κτιρίου Β	τ.μ.	1.000	1.000	1.000
03	Κατασκευή κτιρίου Γ	τ.μ.	1.000	1.000	1.000
04	Κατασκευή κτιρίου Δ	τ.μ.	1.000	1.000	1.000
05	Κατασκευή κτιρίου Ε	τ.μ.	1.000	1.000	1.000
06	Κατασκευή κτιρίου Ζ	τ.μ.	1.000	1.000	1.000
07	Κατασκευή κτιρίου Η	τ.μ.	1.000	1.000	1.000
08	Κατασκευή κτιρίου Θ	τ.μ.	1.000	1.000	1.000
09	Κατασκευή κτιρίου Ι	τ.μ.	1.000	1.000	1.000
10	Κατασκευή κτιρίου Κ	τ.μ.	1.000	1.000	1.000
11	Κατασκευή κτιρίου Λ	τ.μ.	1.000	1.000	1.000
12	Κατασκευή κτιρίου Μ	τ.μ.	1.000	1.000	1.000
13	Κατασκευή κτιρίου Ν	τ.μ.	1.000	1.000	1.000
14	Κατασκευή κτιρίου Ξ	τ.μ.	1.000	1.000	1.000
15	Κατασκευή κτιρίου Ο	τ.μ.	1.000	1.000	1.000
16	Κατασκευή κτιρίου Π	τ.μ.	1.000	1.000	1.000
17	Κατασκευή κτιρίου Ρ	τ.μ.	1.000	1.000	1.000
18	Κατασκευή κτιρίου Σ	τ.μ.	1.000	1.000	1.000
19	Κατασκευή κτιρίου Τ	τ.μ.	1.000	1.000	1.000
20	Κατασκευή κτιρίου Υ	τ.μ.	1.000	1.000	1.000
21	Κατασκευή κτιρίου Φ	τ.μ.	1.000	1.000	1.000
22	Κατασκευή κτιρίου Χ	τ.μ.	1.000	1.000	1.000
23	Κατασκευή κτιρίου Ψ	τ.μ.	1.000	1.000	1.000
24	Κατασκευή κτιρίου Ω	τ.μ.	1.000	1.000	1.000
25	Κατασκευή κτιρίου Ω	τ.μ.	1.000	1.000	1.000

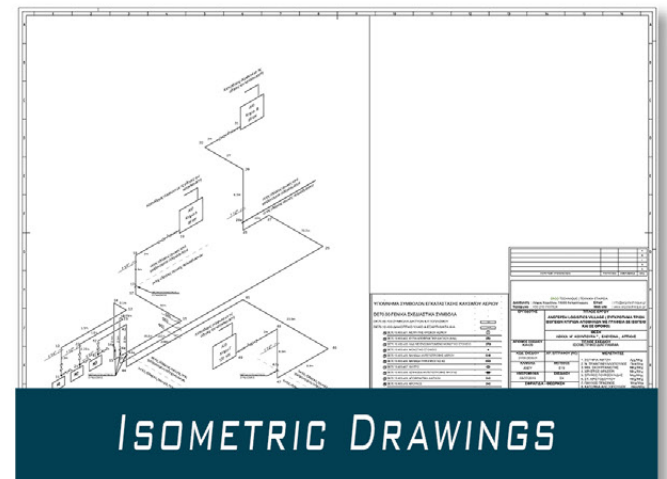
TENDER



LIFTS DESIGN



FM ACCEPT FIRE PROTECTION INSTALLATION



ISOMETRIC DRAWINGS